

## ALCUNI ESEMPI E CAMPI DI UTILIZZO



VERANDA



PORTA D'INGRESSO



PORTA SUL RETRO



COMMERCIALE



MAGAZZINO



PORTA GARAGE



TAVERNA (Frontale)



RECINZIONE



INDUSTRIALE



SEMINTERRATO



VETRINA

# I VANTAGGI DELLA BARRIERA RAPID CLICK RISPETTO AGLI ALTRI MODELLI

## **Antifurto:**

ATTENZIONE! Grazie al suo meccanismo semplice ma efficace, la barriera può essere dotata di catenaccio a cui applicare un lucchetto antifurto e quindi evitarne l'esportazione e la beffa di un allagamento, grazie al suo incastro nei profili laterali.

## **Certificato di prova:**

Ha un certificato di prova con larghezza 500 x 100 cm di altezza, presso l'Istituto Giordano S.p.a., altre aziende nel mercato o non hanno soddisfatto la prova e quindi ne sono prive o lo hanno fino a 1m di larghezza.

## **Economicità:**

Ha già di serie i profili laterali di tenuta alla spinta idraulica e gli eventuali chiavistelli.

## **Estetica e Design:**

I profili laterali su richiesta, possono essere mimetizzati verniciandoli del colore che è retrostante o della parete, possono essere forniti anche di dimensione eguale all'altezza del vano per poi farli diventare dei parallelepipedi applicando un profilo di copertina per coprire il profilo laterale celando i meccanismi di ritegno posti al suo interno, così da sembrare una cornice elegante e di decoro, con possibilità di illuminazione led al suo interno, volendo si può anche aggiungere una pellicola fotografica alla barriera stessa che riproduca ciò che rimane dietro o semplicemente si può far verniciare il tutto del colore RAL similare alla porta. Queste finiture, per quel che riguarda una barriera anti-allagamento, la fanno diventare un prodotto di altissimo Design.

## **Facilità d'installazione:**

Unica barriera con video di installazione, linea guida di rilievo misure e d'installazione articolato con tante pagine ben definite e corredata con disegni e foto, sempre accompagnata da un manuale di uso e manutenzione molto dettagliato.

## **Facilità di rilievo:**

Grazie alla parte sporgente del profilo laterale compensando naturalmente eventuali fuori squadra/mancanza di ortogonalità nel vano.

## **Leggerezza e Robustezza:**

Costruita con materiali leggeri, grazie ai particolari profili angolari di fissaggio con la funzione di tenuta alla spinta idraulica permette di alzarla solo 3 cm per inserirla, mentre altre con profili di ritegno tipo con Canalina a "U" o a "C" si devono sollevare in base alla tipologia se costruita a pannello almeno del doppio della barriera stessa; se costruita a doghe impilabili, queste si devono elevare una ad una fino all'altezza della canalina che è di poco superiore all'altezza della barriera stessa.

## **Manutenzione:**

La barriera non si arrugginisce, è costruita in alluminio e acciaio INOX.

## **Barriera RAPID 20 cm:**

La barriera di quest'altezza è comoda per essere scavalcata ma se è molto larga ha poca leva per l'inserimento e quindi serve almeno un uomo per incastrarla.

## **Personalizzazione:**

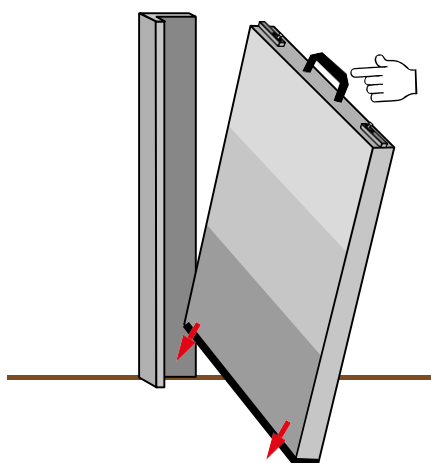
Produciamo su misura in larghezza da 23 cm fino a 490 cm di mm in mm e siamo in grado di eseguire multipli uniti da speciali piantoni rompitratto per creare argini di Km anche solo per proteggere e recintare completamente un'abitazione o un settore di un magazzino ma anche per grandi cancelli o recinzioni. Inoltre abbiamo barriere IMPILABILI che possono arrivare fino a 350 x 220 cm d'altezza.

## **Semplicità d'uso:**

La barriera può essere applicata rapidamente, ha bisogno di pochissimo spazio per l'inserimento tra eventuali 2 telai sporgenti del serramento interno ed esterno, e si incastra con un semplice "clik&clak" che la mantiene ben premuta e in verticale anche in caso di acqua mossata.

## POSIZIONAMENTO CLICK RAPID

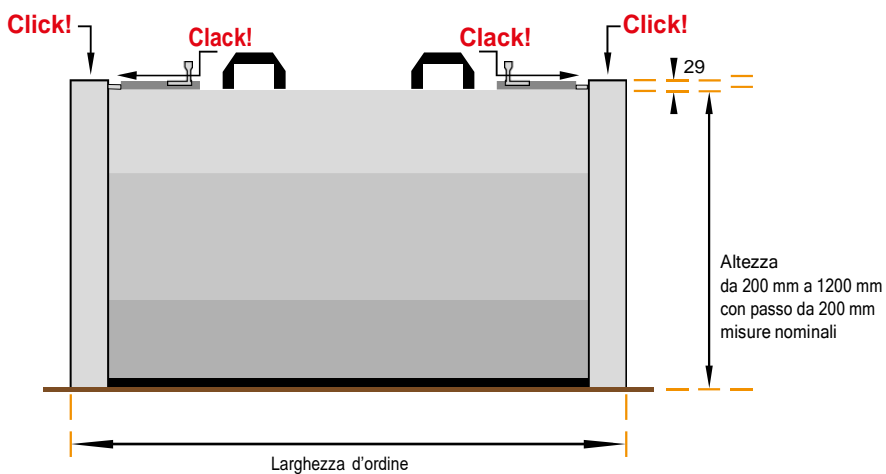
figura 1 - 1ª fase di avvicinamento



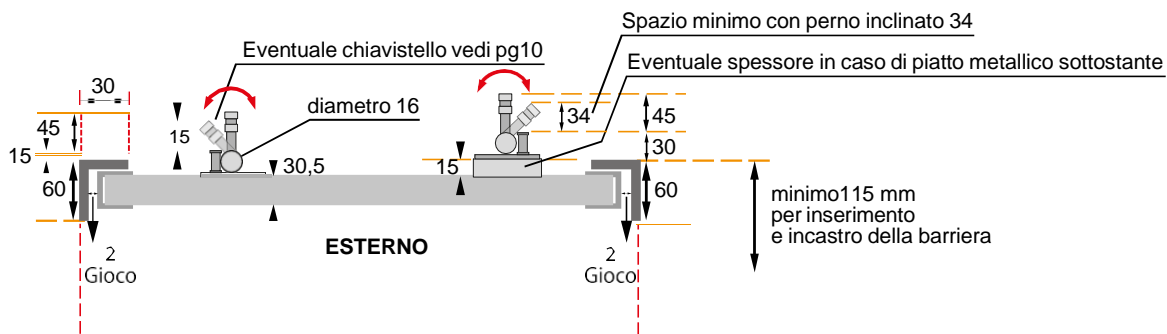
Inclinare per l'inserimento della Barriera RAPID

figura 2 - 2ª fase barriera in posizione

**BREVETTATA**



B:B  
VISTA DALL'ALTO  
figura 3



Misure in mm